

Datenblatt – Modell C12

Lieferumfang Heiztechnik, Verkleidung, Stahl-Topplatte, Bedienungs- und Montageanleitung



Leistungsdaten

NW-Leistung, kW	7,8
Wirkungsgrad, %	82,9
Heizleistung min./max., kW	3,5-10
Abgasmassenstrom bei NW, g/s	6,9
Abgastemp. Abgasstutzen, °C	221
Mindestförderdruck bei NW, Pa	12
Energieeffizienzklasse	A+
Verbrennungsluftbedarf, m³/h	27,9

Maße | Gewicht

Gesamthöhe in cm	170,00
Gesamtbreite in cm	124,40
Gesamttiefe in cm	52,50
Gewicht in kg	356
Max. Scheitholzlänge in cm	50
Türmaße in cm (B x T x H)	58,5 x 31 x 43

Rauchrohr

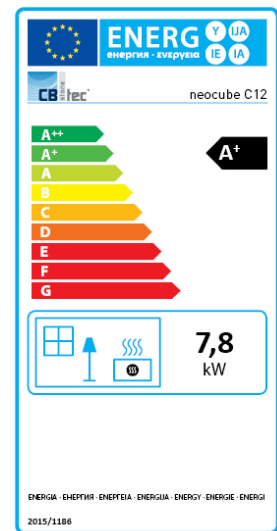
Durchmesser \varnothing in mm	150
Höhe in cm (Abgang hinten)	135,00

Prüfungen | Zulassungen

DIN EN 13240	✓
DIN EN 13229	✓
1. BlmSchV.	✓
2. BlmSchV.	✓
Art. 15 a B-VG (Österreich)	✓
DIN+	✓

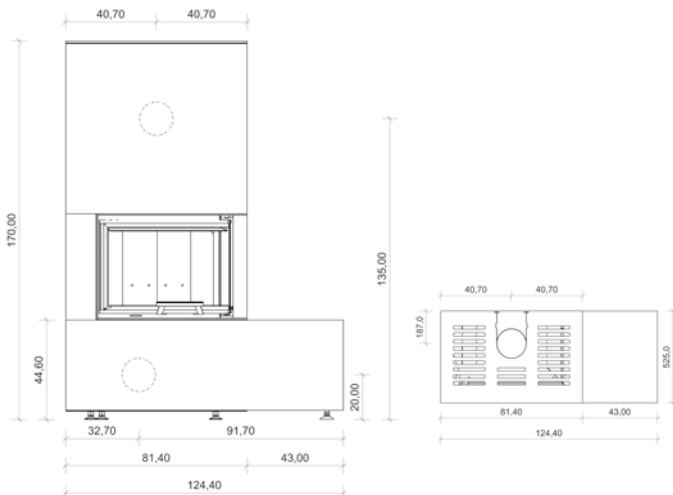
Verbrennungsluftstutzen

Durchmesser \varnothing in mm	125
---------------------------------	-----

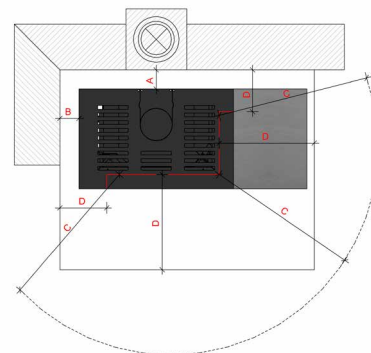


Maßzeichnungen

Alle Maßangaben sind ca.-Angaben in cm, da aus produktions-technischen Gründen gewisse Toleranzen auftreten können.



Erforderliche Brandschutzabstände in cm



Hintere Wand (A)	brennbar = 0, nicht zu schützen = 0
Seitliche Wand (B)	brennbar = 0, nicht zu schützen = 0
Strahlung Scheibe (C)	brennbar = 80, nicht zu schützen = 80
Funkenschutz (D)	seitlich zur Türe = 30, vor der Türe = 50

Bei einem seitlichen Abgang an einer zu schützenden Wand muss ein Mindestabstand von 10 cm eingehalten werden.